

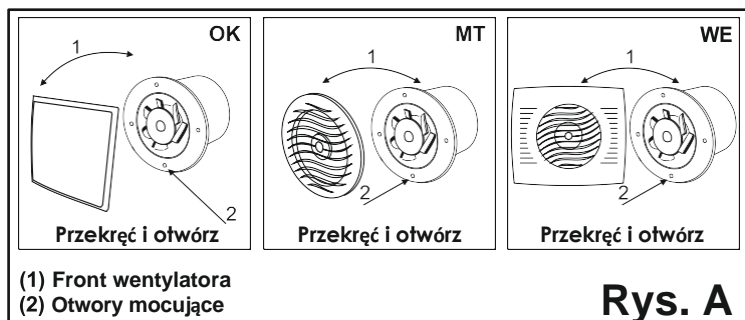
INSTRUKCJA INSTALACJI WENTYLATORA WYCIĄGOWEGO 100mm /4"; 120mm /5" i NISKIEGO NAPIĘCIA

UWAGA:

Przed przystąpieniem do podłączania zasilania lub konserwacji należy odłączyć zasilanie. W przypadku najmniejszych wątpliwości należy skontaktować się z wykwalifikowanym elektrykiem.

- I. Aby uzyskać najlepsze rezultaty, zamontuj wentylator przy oknie, ścianie lub części sufitu najbardziej oddalony od głównego obiegu powietrza oraz na wysokości. Zapewni to maksymalną cyrkulację chłodnego powietrza w pomieszczeniu.
- II. Zawsze używaj naszych wentylatorów niskonapięciowych lub zwykłych wentylatorów rurowych do wentylacji kabin prysznicowych. Transformator wentylatora niskiego napięcia należy zamontować poza zasięgiem osoby korzystającej z wanny lub prysznica.
- III. Wszystkie połączenia muszą być zgodne z przepisami Instytutu Inżynierów Elektroników i Elektryków IEE. Przewód zasilający musi mieć przekrój co najmniej 1mm².

1. Wywierć w ścianie otwór odpowiedni dla wentylatora i rury Ø100, 123 mm. Jeśli wentylator ma być przymocowany do sufitu, upewnij się, że otwór znajduje się między belkami.
2. Zamocuj kanał wentylacyjny tak aby licował z tynkiem, powierzchnią ściany lub sufitu. Odłącz front rysunek A (1)
3. Dociśnij obudowę wentylatora do ściany lub sufitu i zaznacz otwory montażowe na rysunku A (2) oraz otwór na kabel.
4. Poprowadź kabel zasilający do źródła zasilania. Prawidłowe połączenie przedstawiono na schematach elektrycznych (rys. B, rys. C, rys. D, rys. E, rys. F) dla różnych modeli.

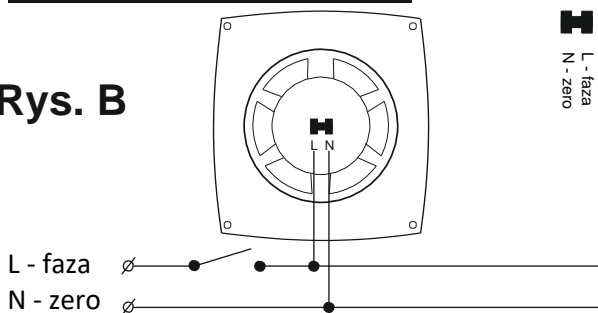


5. Za pomocą kołków i śrub zamocuj wentylator do ściany lub sufitu.

UWAGA: Jeśli wentylator jest wyposażony w zawór zwrotny, upewnij się, że zawór jest w pozycji pionowej.

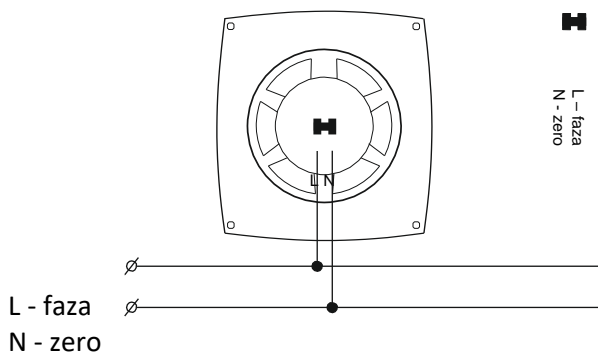
WENTYLATOR STANDARDOWY

Rys. B



Standardowy wentylator powinien być podłączony do włącznika światła lub osobnego włącznika i nim uruchamiany.

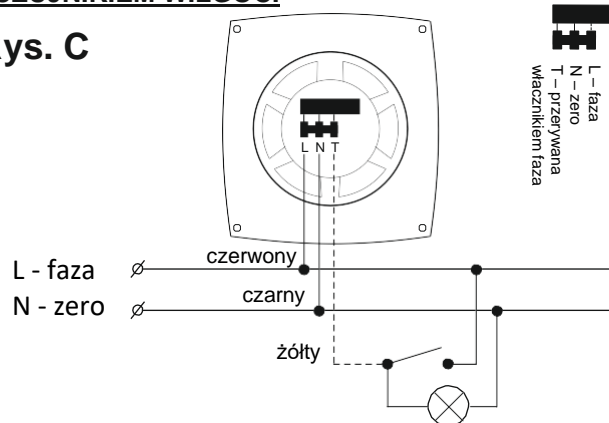
WENTYLATOR Z CZUJNIKIEM ŚWIATŁA



Wentylator z czujnikiem światła i timerem startuje gdy w pomieszczeniu pojawi się światło. Wbudowany timer zapewnia 5 minut dodatkowej pracy po braku światła w pomieszczeniu.

WENTYLATOR Z TIMEREM ORAZ MODELE Z CZUJNIKIEM WILGOCI

Rys. C



Wentylator z timerem. Prawidłowo podłączony wentylator działa po włączeniu włącznika oraz działa jeszcze przez 5 minut po jego wyłączeniu. Przewody L i N, czyli faza i zero podłącz na stałe do zasilania. Przewód T należy podłączyć do fazy przerywanej włącznikiem.

Wentylator z czujnikiem wilgoci i timerem. Dwie opcje podłączenia.

- a) Pełne, trójżyłowe podłączenie. Wentylator włącza się po włączeniu włącznika światła lub osobnego włącznika do którego został podłączony. Timer zapewnia 5 minut dodatkowej pracy po wyłączeniu włącznika i przy wilgotności poniżej 70%. Wentylator uruchamia się samoczynnie, gdy wilgotność w pomieszczeniu przekroczy 70%. Wbudowany timer zapewnia 5 minut dodatkowej pracy po spadku wilgotności poniżej 70%.
- b) Podłączenie dwójżyłowe, faza i zero na stałe do zasilania. Wentylator uruchamia się samoczynnie, gdy wilgotność w pomieszczeniu przekroczy 70% i po jej spadku samoczynnie kończy pracę.

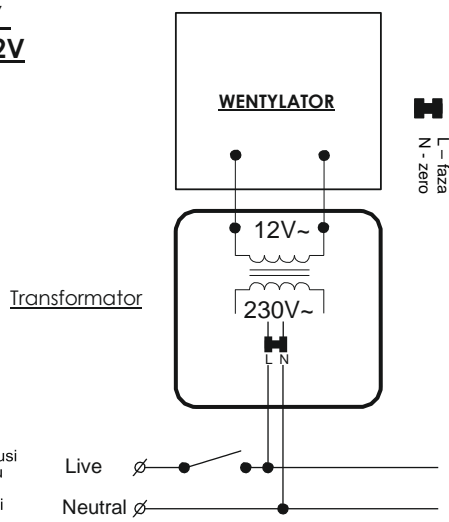
WAŻNE

- Odłącz zasilanie przed podłączeniem do zasilania lub konserwacją. W przypadku najmniejszych wątpliwości należy skontaktować się z wykwalifikowanym elektrykiem.
- Urządzenie nie jest przeznaczone do użytku przez dzieci lub osoby o ograniczonych zdolnościach fizycznych, sensorycznych lub umysłowych, pozostawione bez nadzoru.
- Należy przedsięwziąć środki bezpieczeństwa zapobiegające cofaniu się gazu do pomieszczenia przez otwory kominowe lub inne urządzenia otwartego ognia.

Wentylatory niskiego napięcia odpowiednie dla strefy - zone 1

STANDARDOWY WENTYLATOR 12V

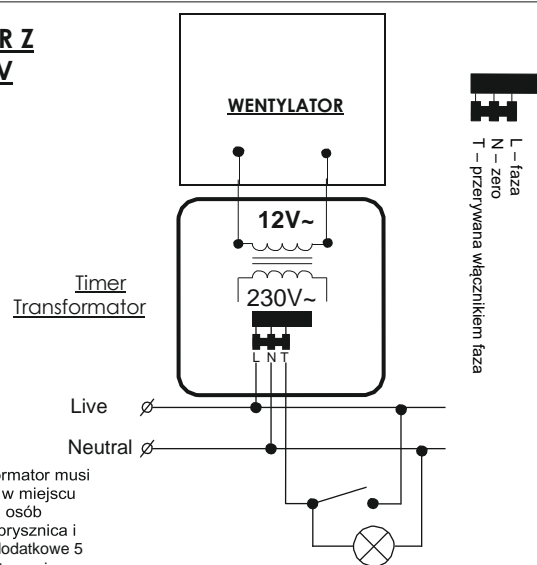
Rys. D



UWAGA: Transformator musi być umieszczony w miejscu niedostępnym dla osób korzystających z prysznica i łazienki.

WENTYLATOR Z TIMEREM 12V

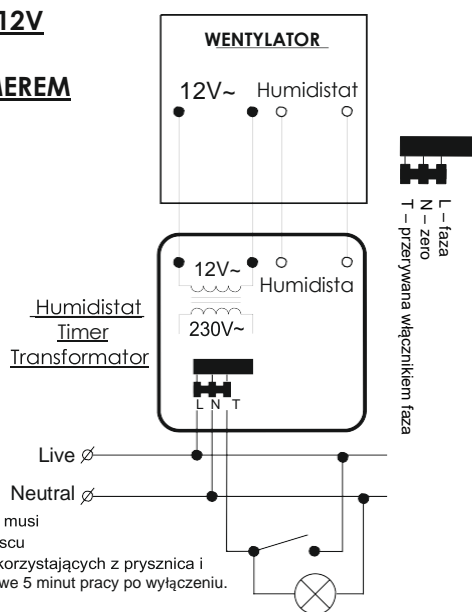
Rys. E



UWAGA: Transformator musi być umieszczony w miejscu niedostępnym dla osób korzystających z prysznica i łazienki. Timer - dodatkowe 5 minut pracy po wyłączeniu.

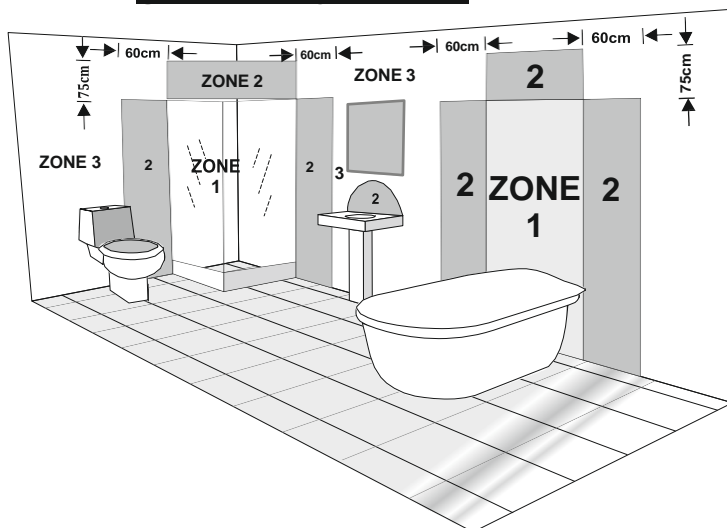
WENTYLATOR 12V Z CZUJNIKIEM WILGOCI I TIMEREM

Rys. F



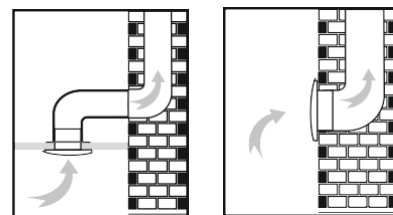
UWAGA: Transformator musi być umieszczony w miejscu niedostępnym dla osób korzystających z prysznica i łazienki. Timer - dodatkowe 5 minut pracy po wyłączeniu.

Strefy montażu określonych grup wentylatorów



Dane techniczne

Typ	Hz/V	min ⁻¹	m ³ /h	W	A	Pa	IP	Max Air Temp.	dB mierzone z 1 metra	Strefy Zones
MT 100	50/230	2500	95	11	0,075	53	24	40°C	33,7 dB	2, 3
OK 90	50/230	2400	85	13	0,075	52	24	40°C	26 dB	2, 3
OK 100	50/230	2430	100	13	0,075	55	24	40°C	29 dB	2, 3
OK-UE 100	50/230	2200	100	2,3	0,015	55	24	55°C	25 dB	2, 3
OK 100 LV	50/12	2430	100	13	2	55	24	40°C	29 dB	1, 2, 3
OK 120 Adapter	50/230	2430	100	13	0,075	55	24	40°C	29 dB	2, 3
OK 120	50/230	2520	170	32	0,190	78	24	40°C	42 dB	2, 3
WE 90	50/230	2400	85	13	0,075	52	24	40°C	26 dB	2, 3
WE / MT 100/120	50/230	2430	105	13	0,075	56	24	40°C	29 dB	2, 3



GWARANCJA

Wentylator marki MMotors objęty jest 24 miesięczną gwarancją producenta.

Wentylatory wyciągowe MMotors produkowane są zgodnie z najsurowszymi normami europejskimi i mamy pewność że są całkowicie bezpieczne. Jednak w rzadkich przypadkach awarii, objęte są 24 miesięczną gwarancją, która obejmuje awarie produkcyjne i części, podzespołów.

DOKUMENT GWARANCJI:

Produkt

Typ

Data zakupu

Kupujący

Sprzedający

Factory: MMotors
3 Malak Iskar str.
Etopole-Bulgaria

E-mail: mmotors@mmotors.bg
mmotors-europe.com

ISO 9001:2015

